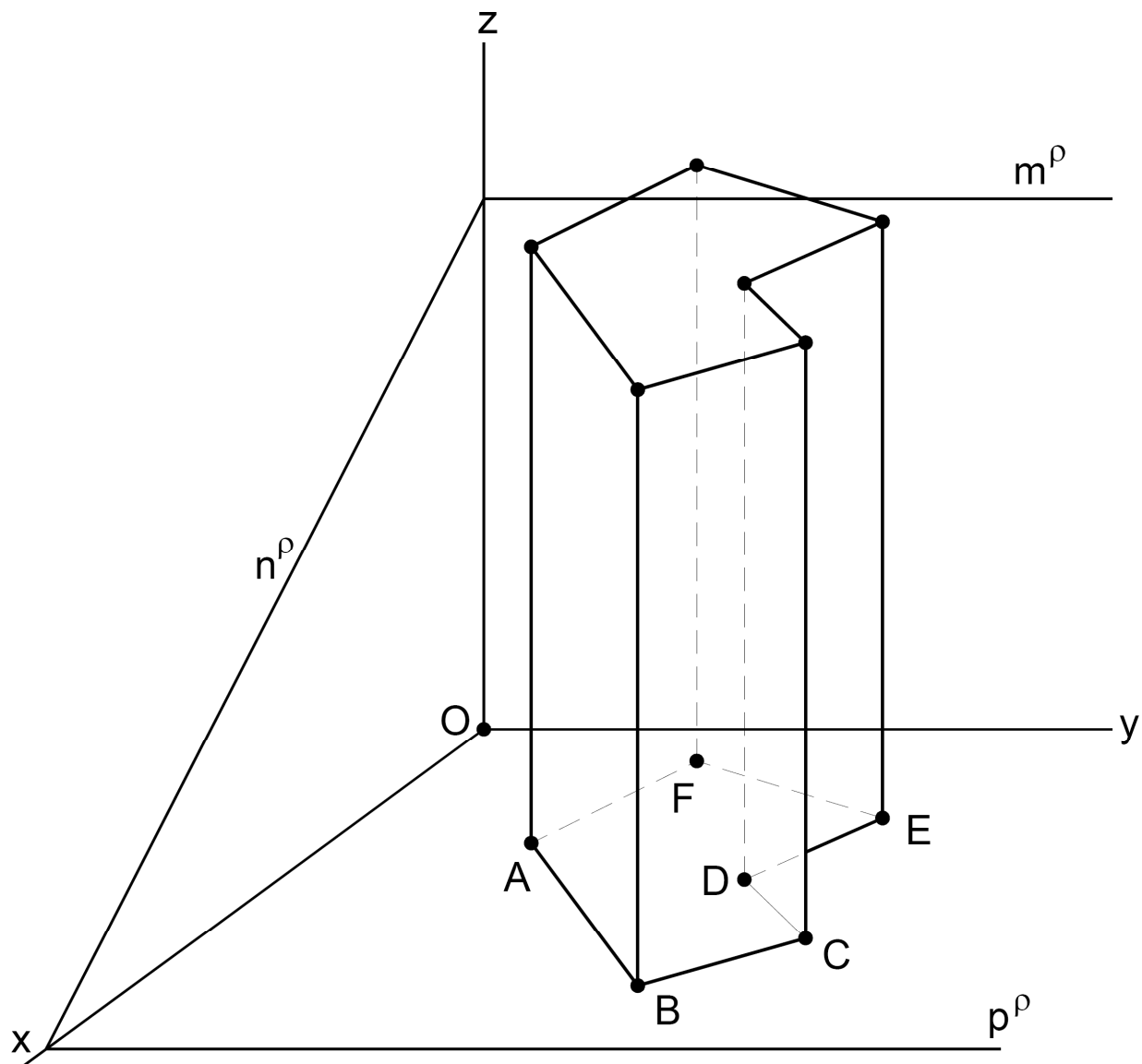


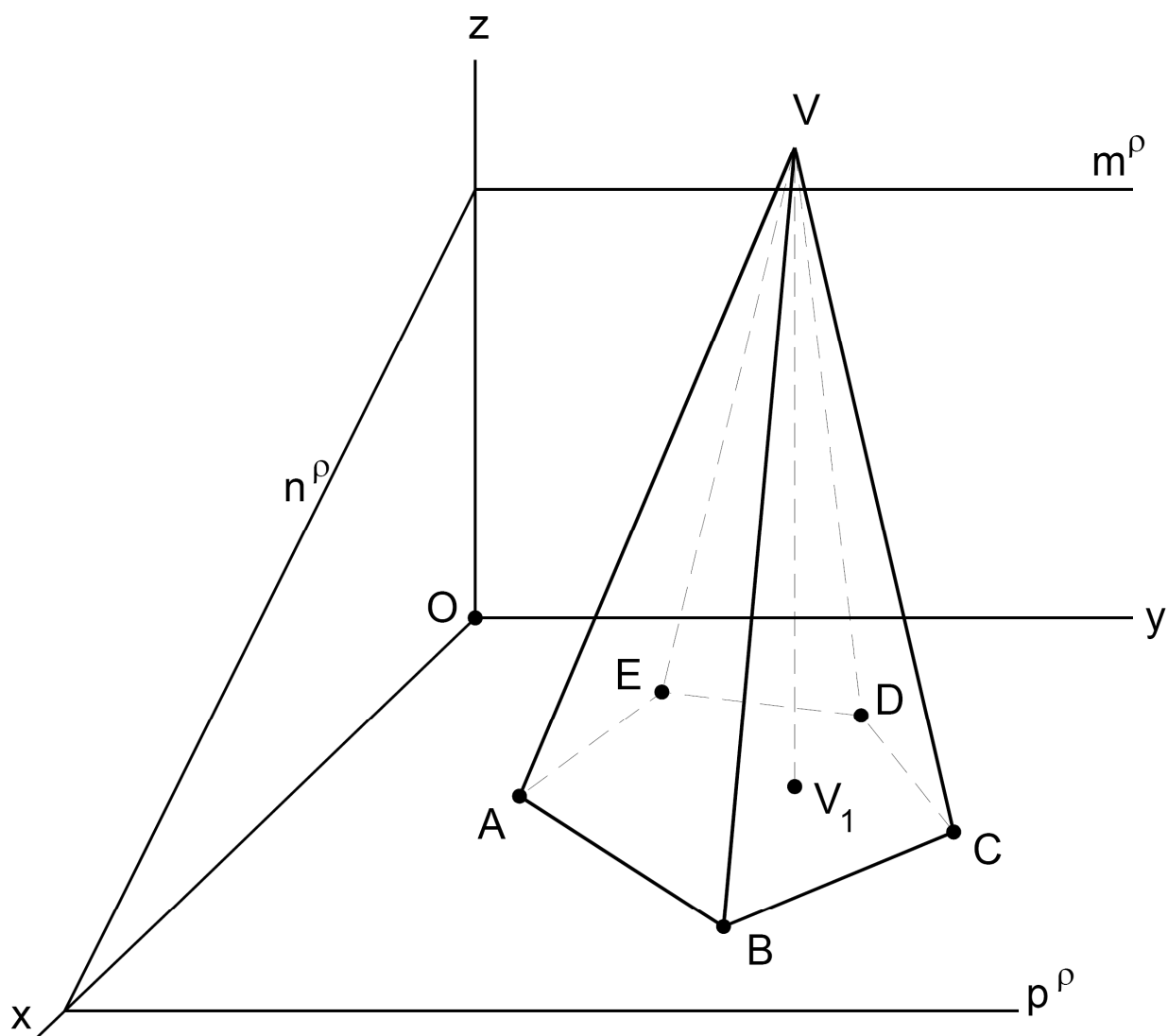
Řez hranolu

V KP sestrojte řez hranolu rovinou ρ .



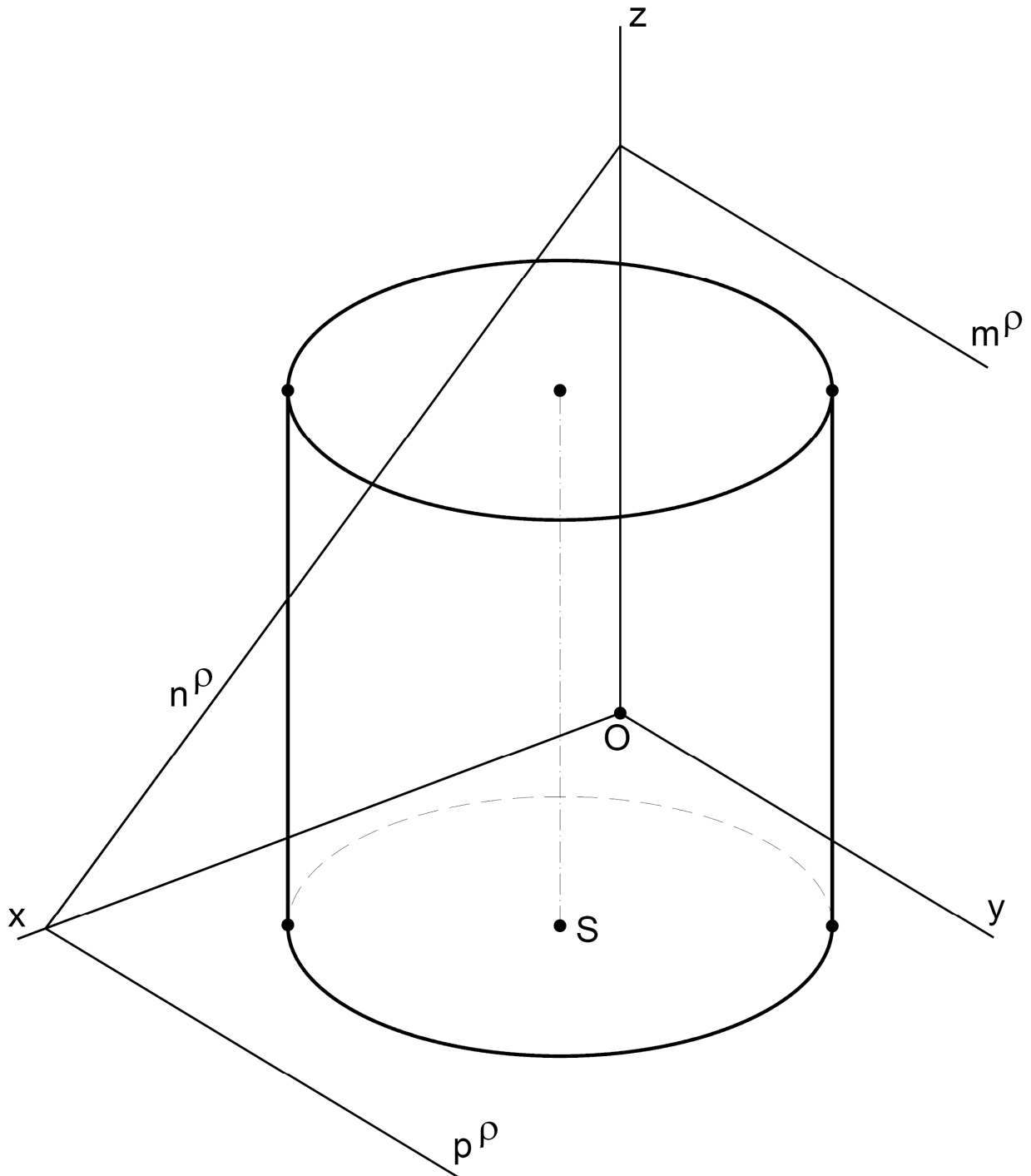
Řez jehlanu

V KP sestrojte řez jehlanu rovinou ρ .



Řez rotačního válce

V PA sestrojte řez rotačního válce rovinou ρ .



Řez rotačního kuželu

V PA sestrojte řez rotačního kuželu rovinou ρ .

