

Rys č. 3

Termín odevzdání:

10. 1. 2014

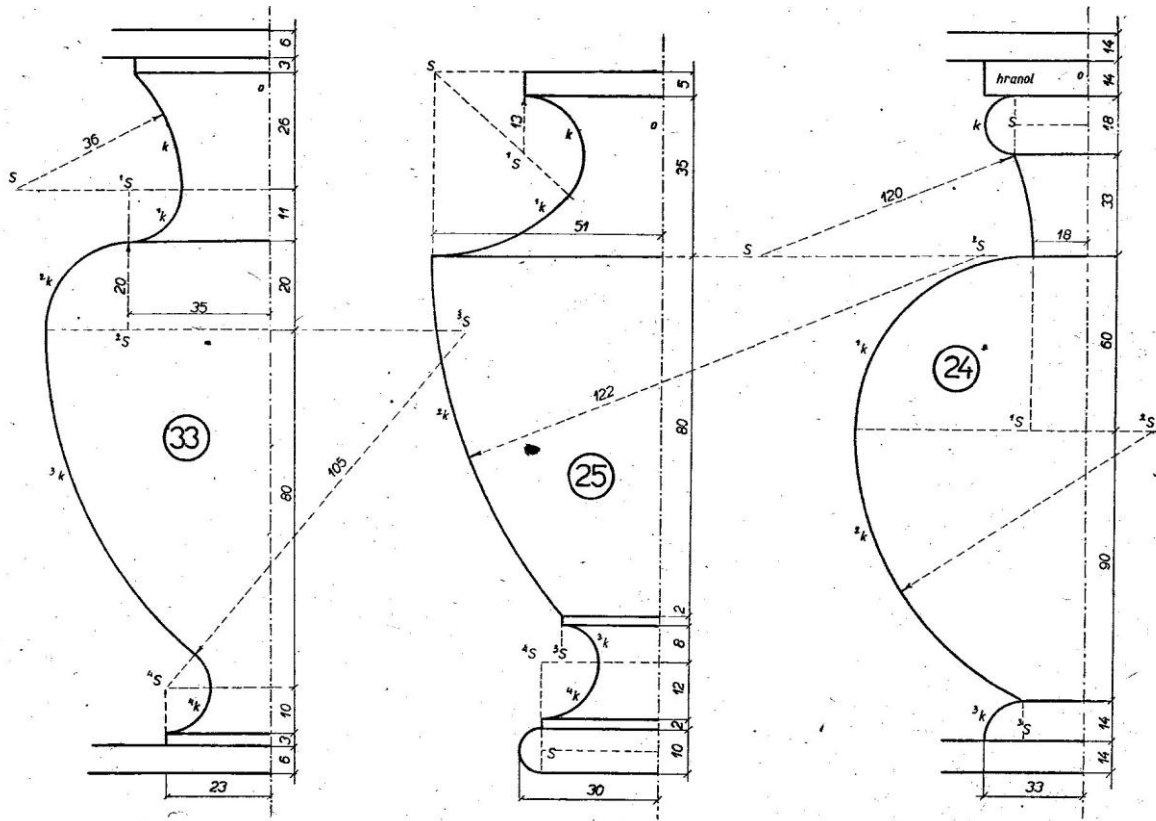
Název:

Rotační těleso

Ve vojenské perspektivě zobrazte rotační těleso. Těleso je určeno polomeridiánem (viz obr. na druhé straně). Rozměry na obrázku jsou pouze orientační a není nutné je dodržet. Osa rotace je shodná s osou z a těleso je postaveno na rovině π . Zobrazte alespoň 20 rovnoběžkových kružnic. Sestrojte řez tělesa rovinou $\nu^+ = (x^+, z^+)$ a rovinou $\mu^+ = (y^+, z^+)$.

- Pracujte tužkou a černým rýsovacím fixem (0.1, 0.3, 0.5 a 0.7) na kladívkový papír formátu A3 na výšku.
 - Všechny popisky musí být technickým písmem podle šablony.
 - Rys opatřete podle vzoru tabulkou s názvem, jménem, třídou a datem.
 - Dbejte na estetickou úroveň rysu!
-

Mgr. Ondřej Machů
www.machu.euweb.cz
machu@gchd.cz



Obr. Rys č. 3 (DG2 - 2013/2014)