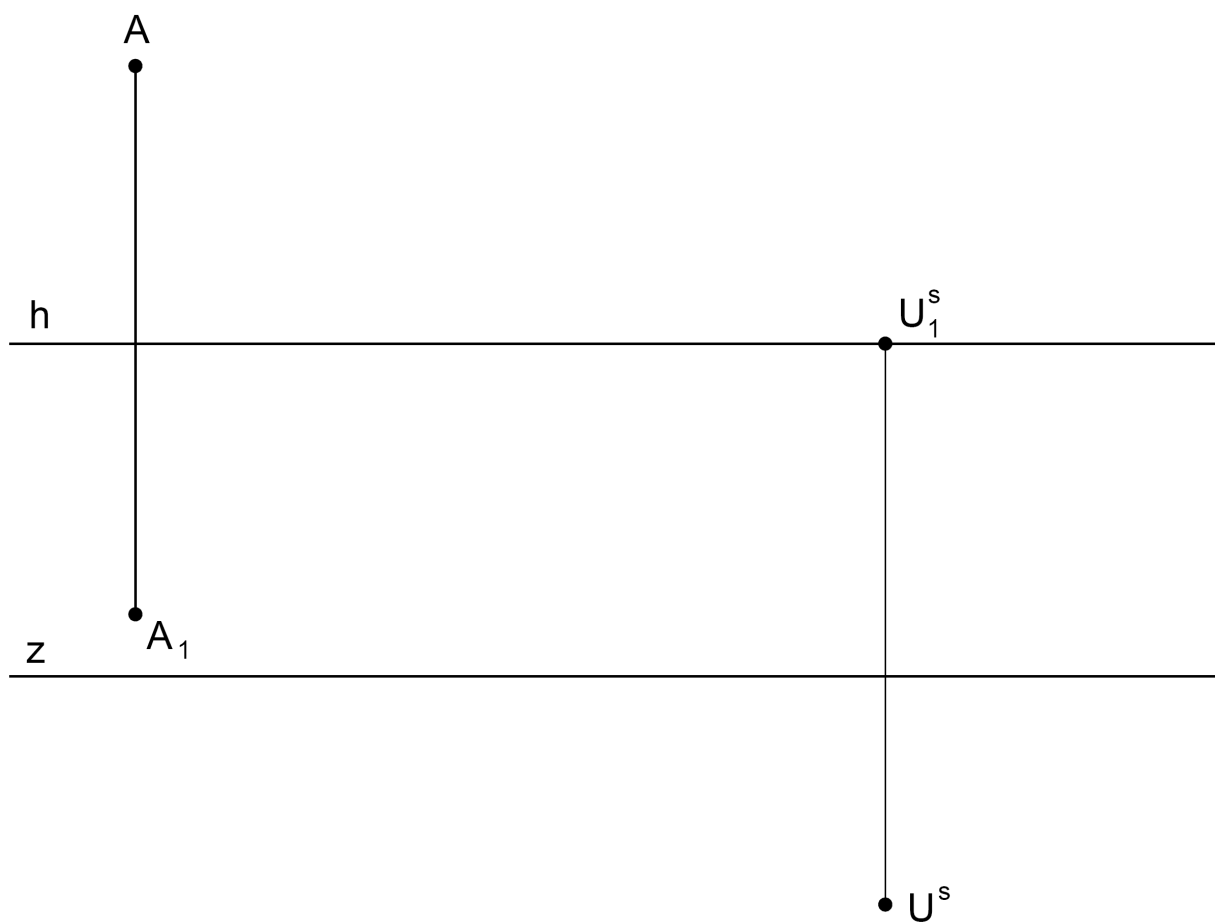


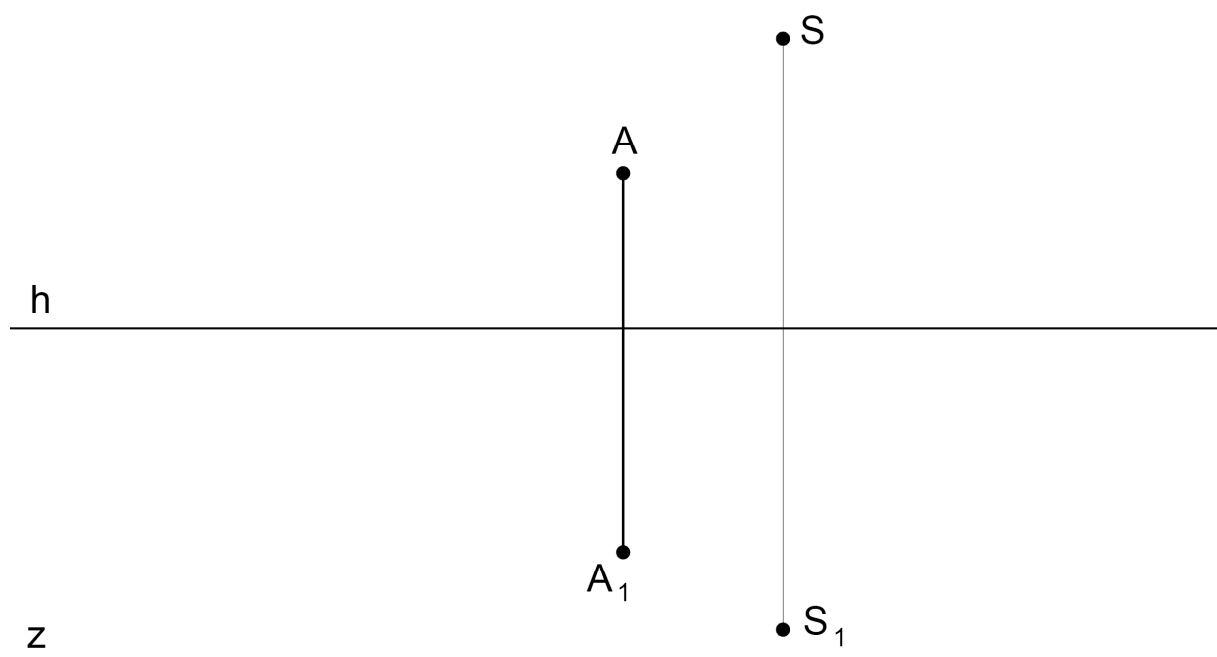
## Rovnoběžné osvětlení bodu

Směr osvětlení je dán úběžníkem světelných paprsků  $U^s$ . Sestrojte stín bodu  $A$  vržený na půdorysnu  $\pi$ .



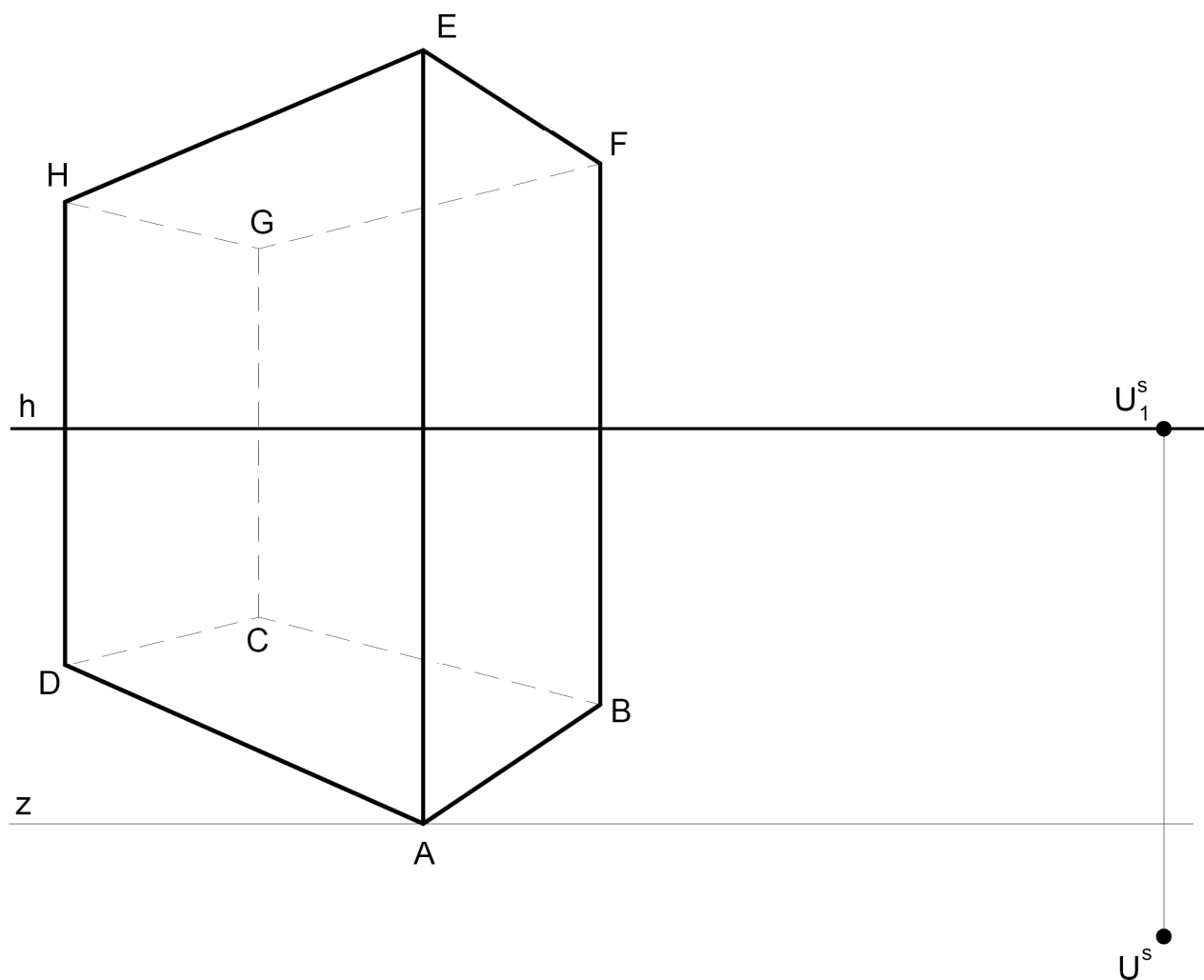
## Středové osvětlení bodu

Střed osvětlení je dán bodem  $S$  (světelný zdroj). Sestrojte stín bodu  $A$  vržený na půdorysnu  $\pi$ .



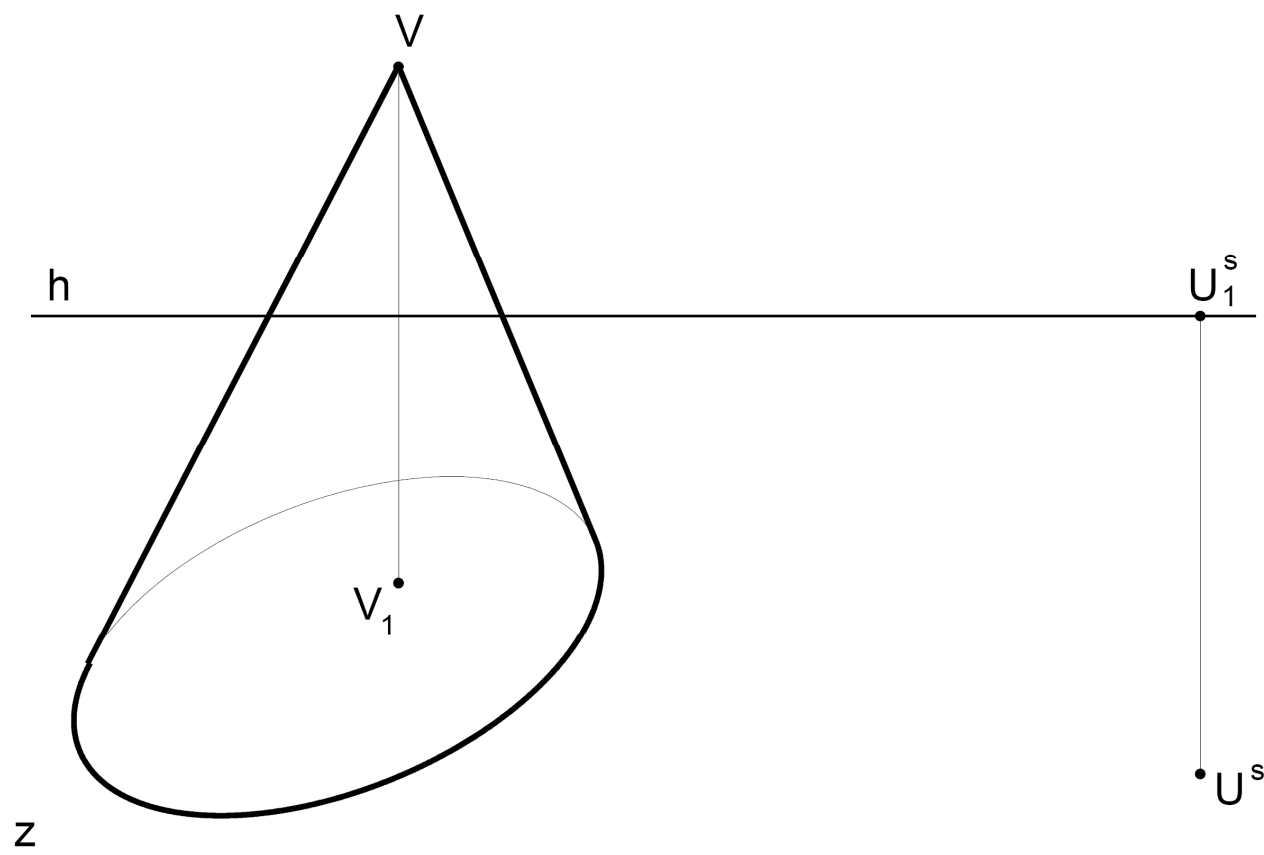
## Rovnoběžné osvětlení hranolu

Směr osvětlení je dán úběžníkem světelných paprsků  $U^s$ . Sestrojte vlastní stín hranolu  $ABCDEF$  a stín vržený na půdorysnu  $\pi$ .



## Rovnoběžné osvětlení kuželu

Směr osvětlení je dán úběžníkem světelných paprsků  $U^s$ . Sestrojte vlastní stín kuželu a stín kuželu vržený na půdorysnu  $\pi$ .



## Středové osvětlení interiéru

Střed osvětlení je dán bodem  $S$  (světelný zdroj). Sestrojte vlastní stín obdélníku  $ABCD$  a stín obdélníku vržený na podlahu a stěny místnosti vymezené kvádrem.

